

SkyLine PremiumS Elektrikli Kombi Fırın 10GN2/1

SIRA # _____

MODEL # _____

ADI # _____

SIS # _____

AIA # _____



217753 (ECOE102T2A1)

SkyLine PremiumS kombi fırın, boylerli, dokunmatik ekran kontrollü, 10x2/1GN, elektrikli, 3 pişirme modu (otomatik, program, manuel), otomatik temizlik, boyler AISI 316

Ana Özellikler

- Seçilen ayarlara göre son derece hassas nem ve sıcaklık kontrolü için dahili (entegre) buhar jeneratörü.
- Sürekli kaliteli sonuçlar için, yiyeceğin miktarını ve boyutunu otomatik olarak algılayan Lambda sensör; gerçek nem kontrolünü garanti eder.
- Konveksiyon programı, kuru sıcak (25°C - 300°C): Düşük nemli pişirme için ideal.
- Kombi programı (25°C - 300°C): nem kontrollü pişirme ortamı elde etmek için yayılan ısı ve buharı birleştirmek, pişirme işlemini hızlandırmak ve ağırlık kaybını azaltmak.
- Düşük Isıda Buhar programı (25°C - 99°C): sous-vide, yeniden rejenerasyon ve hassas pişirme için ideal.
Buhar programı (100°C): deniz ürünleri ve sebzeler. Yüksek sıcaklıkta buhar (25°C - 130°C).
- 100'den fazla önceden yüklenmiş çeşitliliğe sahip olan 9 yemek ailesi (et, kümes hayvanları, balık, sebzeler, makarna/pirinç, yumurta, tuzlu ve tatlı unlu mamüller, ekmek, tatlı) içeren Otomatik Mod. Otomatik Algılama Fazı sayesinde fırın, pişirme işlemini seçilen pişirme sonucunu elde etmek için yüklenen yiyeceğin boyutuna, miktarına ve türüne göre optimize eder. Pişirme parametrelerine gerçek zamanlı genel bakış. Aile başına 70 farklı kişiselleştirme ve kaydetme imkanı.
- Cycles :
 - Rejenerasyon (banket tabak servisi ve tepside termalizasyon için ideal),
 - Düşük Isıda Pişirme (ağırlık kaybını en aza indirmek ve yiyecek kalitesini en yükseğe çıkarmak için),
 - Mayalama programı,
 - EcoDelta pişirme, gıda probu ile pişirme, yiyeceğin merkezi ve pişirme bölgesi arasındaki önceden ayarlanmış sıcaklık farkını koruyarak,
 - Sous-vide pişirme,
 - Statik Kombi (geleneksel pişirme işlemlerini statik fırından elde etmek için),
 - Makarnanın pastörizasyonu,
 - Kurutma programları (meyveleri, sebzeleri, etleri, deniz ürünlerini kurutmak için ideal),
 - Gıda Güvenliği Kontrolü (HACCP hijyen standartlarına uygun olarak pişirme işleminin güvenliğini otomatik olarak izlemek için),
 - Gelişmiş Gıda Güvenliği Kontrolü (pişirme işlemini pastörizasyon faktörü ile sürdürmek için).
- Programlar modu: İsteddiğiniz zaman aynı tarifleri yeniden oluşturmak için fırının hafızasında maksimum 1000 tarif saklanabilir. Tarifler, menüyü daha iyi organize etmek için 16 farklı kategoride gruplandırılabilir. 16 kademeli pişirme programları da mevcuttur.
- Aynı anda 20 farklı soğutma programını yöneten, esnekliği artıran ve mükemmel pişirme sonuçlar sağlayan MultiTimer fonksiyonu. 200 MultiTimer programına kadar kaydedilebilir.
- 300 ila 1500 devir/dakika arasında 7 fan hızı pişirme sırasında olağanüstü bir eşitlik sağlar. Kapı açıldığında fan 5 saniyeden daha kısa sürede durur.
- Maksimum hassasiyet ve gıda güvenliği için 6 noktalı çoklu sensör merkez sıcaklık probu.
- Pişirme programlarının tamamen kişiselleştirilmesi

Onay: _____

için resimler yüklenebilir.

- Otomatik hızlı soğutma ve ön ısıtma fonksiyonu.
- 2 farklı kimyasal seçeneği mevcuttur: katı ve sıvı (opsiyonel aksesuar gerektirir).
- Yağ Boşaltma: Entegre yağ tahliyesine ve daha güvenli çalışma için yağ toplamaya uygun (opsiyonel aksesuar olarak özel taban).
- HACCP verilerini indirmek, soğutma programlarını paylaşmak ve konfigürasyonları için USB portu. USB portu aynı zamanda sous-vide probunun takılmasına da imkan verir (isteğe bağlı aksesuar).
- Arıza süresinin engellenmesi için bir arıza meydana gelirse, kendi kendine teşhis ile yedekleme modu otomatik olarak devreye girer.
- Kapasite: 10 GN 2/1 veya 20 GN 1/1 tepsi.
- Yüksek hassasiyetli değişken hızlı fan ve havalandırma valfi ile birlikte, kabinin özel tasarımı sayesinde eşit pişirme ve sıcaklık kontrolünde- maksimum performans elde etmek için OptiFlow hava dağıtım sistemi.

Konstruksiyon

- Çift camlı kapılar dış camın ısınmasını engeller ve kullanıcıyı yanıklardan korur.
- Kolay temizlik için tüm yuvarlatılmış köşelere sahip kusursuz hijyenik iç kabin.
- Her tarafı AISI 304 paslanmaz çelik konstrüksiyondur.
- Kolay servis için kontrol panosuna önden erişim.
- Hızlı durulama için otomatik geri çekme sistemi ile entegre püskürtme tabancası.
- Kolay temizlik için IPX 5 püskürtme suyu koruma sertifikası.
- 2/1 GN n.1 tepsi rafı ile birlikte verilir, tepsi araları 67mm.

TIT_UI Data Management

- Yüksek çözünürlüklü komple dokunmatik ekran arayüzü (30'dan fazla dil seçeneği mevcuttur) - Renk körlüğüne uygundur.
- Kullanıcı arayüzünün tamamen kişiselleştirilmesini veya kilitletmesini sağlayan Make-it-mine özelliği.
- SkyHub, kullanıcının anında erişimi için ana sayfadaki favori fonksiyonlarını gruplandırmasına izin verir.
- MyPlanner, kullanıcının günlük işlerini planlayabileceği ve her bir görev için kişisel uyarılar alabileceği bir ajanda olarak çalışır.
- SkyDuo ile Fırın ve Şok Soğutucu birbirine bağlanır ve kullanıcıyı cook&chill "pişir&soğut" işlemi boyunca zaman ve verimliliği optimize etme konusunda yönlendirmek için iletişim kurar (isteğe bağlı aksesuar olarak temin edilebilen SkyDuo Kiti).
- Uzaktan ve HACCP izlemeden bağlı cihazlara gerçek zamanlı erişim için bağlantı hazır (isteğe bağlı aksesuar gerektirir).
- QR-Kodunu herhangi bir mobil cihazla tarayarak kolayca erişilebilen materyalleri destekleyen eğitimler ve rehberler.
- Programın sonunda otomatik tüketim görüntüleme.
- Uzaktan ve veri izlemek için bağlı cihazlara gerçek zamanlı erişim için bağlantı hazır (isteğe bağlı aksesuar gerektirir - daha fazla ayrıntı için Şirket ile iletişime geçebilirsiniz).

Sürdürülebilirlik

- Ergonomi ve kullanılabilirlik alanında 4 yıldızlı sertifikaya sahip insan odaklı tasarım.
- Ergonomik tasarımlı ve dirsek ile açma özelliğine sahip kanat şeklindeki tutma kolu, tepsileri yönetmenizi kolaylaştırır (EPO'da Kayıtlı Tasarım).
- Kişiselleştirilmiş yavaş pişirme programları için azaltılmış güç

fonksiyonu.

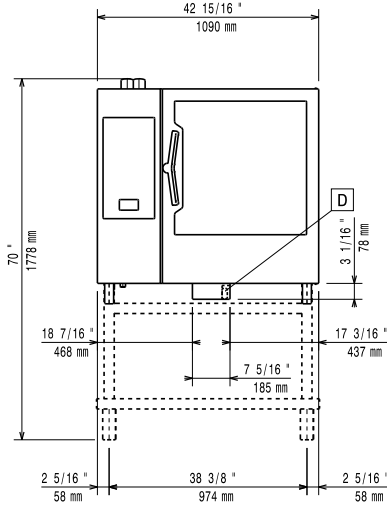
- SkyClean: Entegre buhar jeneratörü azaltma sistemine sahip otomatik ve dahili kendi kendini temizleme sistemi. Enerji, su, deterjan ve parlaticıdan tasarruf etmek için 5 otomatik program (yumuşak, orta, güçlü, ekstra güçlü, sadece durulama) ve çevreci fonksiyonlar. Gecikmeli başlatma ile programlanabilir.
- Plan-n-Save fonksiyonu, mutfakta yapılan işi optimize ederek seçilen programların pişirme sırasını, zaman ve enerji verimliliği açısından düzenler.
- [NOT TRANSLATED]
- Energy Star 2.0 sertifikalı ürün.

Opsiyonel Aksesuarlar

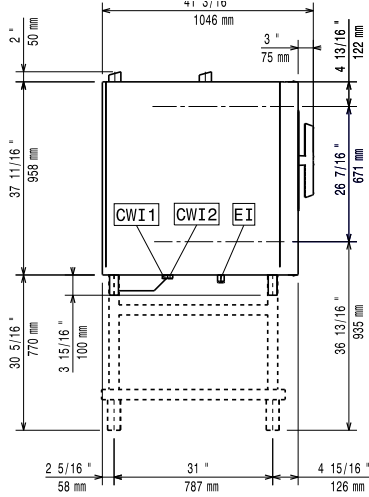
- Kartuşlu su ölçerli filtre (yüksek buhar kullanımı) PNC 920003
- Otomatik tuzlu su rejenerasyonlu reçineli yumuşatıcı PNC 921305
- 6 & 10 GN 1/1 ve 2/1 GN fırın alt dolabı için tekerlek kiti (demonte edilebilir alt dolap için değil) PNC 922003
- Bir çift AISI 304 paslanmaz çelik ızgara, GN 1/1 PNC 922017
- Bütün tavuk için bir çift ızgara (Izgara başına 8 - her biri 1,2kg), GN 1/1 PNC 922036
- AISI 304 paslanmaz çelik ızgara GN 1/1 PNC 922062
- AISI 304 paslanmaz çelik ızgara GN 2/1 PNC 922076
- Dış yan sprej ünitesi (dışarıya monte edilmesi gerekir ve fırına monte edilecek desteği içerir) PNC 922171
- Bir çift AISI 304 paslanmaz çelik ızgara GN 2/1 PNC 922175
- 5 baget pişirmek için silikon kaplamalı, delikli, alüminyum unlu mamül tepsi, 400x600x38mm PNC 922189
- 4 kenarlı, delikli, alüminyum unlu mamül tepsi, 400x600x20mm PNC 922190
- 4 kenarlı, alüminyum unlu mamül tepsi, 400x600x20mm PNC 922191
- Fırınlara için bir çift tepsi sepeti PNC 922239
- AISI 304 paslanmaz çelik unlu mamül/pastacılık ızgarası, 400x600mm PNC 922264
- Çift adımlı kapı açma kiti PNC 922265
- Bütün tavuk için ızgara (Izgara başına 8 - her biri 1,2 kg), GN 1/1 PNC 922266
- Sous-vide pişirme için USB prob PNC 922281
- Boyuna ve Enine fırınlara için universal şiş kiti ve 6 kısa şiş PNC 922325
- Universal şiş kiti PNC 922326
- 6 kısa şiş PNC 922328
- Çok amaçlı kanca PNC 922348
- 6 & 10 GN için 4 flanşlı ayak, 2", 100-130mm PNC 922351
- Yağ toplama tepsi, GN 2/1, H=60 mm PNC 922357
- Bütün ördek için ızgara (Izgara başına 8 - her biri 1,8kg), GN 1/1 PNC 922362
- 10 GN 2/1 fırın ve şok soğutucu dondurucu için termal örtü PNC 922366
- 6 & 10 GN 2/1 demonte edilebilir açık alt dolap için tepsi desteği PNC 922384
- Deterjan tankı için tutucu, duvara monte PNC 922386

• USB tek noktali prob	PNC 922390	<input type="checkbox"/>	• 6+6 veya 6+10 GN 2/1 fırınlar için fansız davlumbaz	PNC 922736	<input type="checkbox"/>
• Tekerlekli tepsi rafı, 10 GN 2/1, tepsi araları 65mm pitch (std)	PNC 922603	<input type="checkbox"/>	• 6 & 10 GN fırınlar için ayarlanabilir 4 yüksek ayak, 230-290mm	PNC 922745	<input type="checkbox"/>
• Tekerlekli tepsi rafı, 8 GN 2/1, tepsi araları 80mm	PNC 922604	<input type="checkbox"/>	• Geleneksel statik pişirme için tepsi, H=100mm	PNC 922746	<input type="checkbox"/>
• 6 & 10 GN 2/1 fırın için kollu kaydırmalı raf	PNC 922605	<input type="checkbox"/>	• Çift taraflı ızgara, bir tarafı nervürlü diğer tarafı düz, 400x600mm	PNC 922747	<input type="checkbox"/>
• 10 GN 2/1 fırın ve şok soğutucu dondurucu için tekerlekli unlu mamül/pastacılık tepsi rafı, 400x600mm, tepsi araları 80mm (8 raflı)	PNC 922609	<input type="checkbox"/>	• Yağ toplama kiti için araba	PNC 922752	<input type="checkbox"/>
• 6 & 10 GN 2/1 fırın için tepsi destekli açık alt dolap	PNC 922613	<input type="checkbox"/>	• Su girişi basınç düşürücü	PNC 922773	<input type="checkbox"/>
• 6 & 10 GN 2/1 fırın için tepsi destekli alt dolap	PNC 922616	<input type="checkbox"/>	• Elektrik güç yönetim sisteminin montaj kiti - GN 6&GN10 fırınlar için	PNC 922774	<input type="checkbox"/>
• Deterjan ve parlatici için dış bağlantı kiti	PNC 922618	<input type="checkbox"/>	• Yoğuşma borusu için uzatma, 37 cm	PNC 922776	<input type="checkbox"/>
• Elektrikli 6&10 GN 2/1 fırın üzerine elektrikli 6 GN 2/1 fırın için istifleme kiti	PNC 922621	<input type="checkbox"/>	• Yapışmaz universal tava GN 1/1, H=20mm	PNC 925000	<input type="checkbox"/>
• 10 GN 2/1 fırın ve şok soğutucu dondurucu için kaydırmalı raf için araba	PNC 922627	<input type="checkbox"/>	• Yapışmaz universal tava, GN 1/ 1, H=40mm	PNC 925001	<input type="checkbox"/>
• 6 veya 10 GN 2/1 fırınlar üzerinde 6 GN 2/1 için mobil raf için araba	PNC 922631	<input type="checkbox"/>	• Yapışmaz universal tava GN 1/1, H=60mm	PNC 925002	<input type="checkbox"/>
• 6 & 10 GN fırın için paslanmaz çelik drenaj kiti, çap=50mm	PNC 922636	<input type="checkbox"/>	• Çift taraflı ızgara, bir tarafı nervürlü diğer tarafı düz, GN 1/1	PNC 925003	<input type="checkbox"/>
• 6 & 10 GN fırın için plastik drenaj kiti, çap=50mm	PNC 922637	<input type="checkbox"/>	• Alüminyum ızgara, GN 1/1	PNC 925004	<input type="checkbox"/>
• Yağ toplama için 2 tanklı araba	PNC 922638	<input type="checkbox"/>	• 8 yumurta, pankek ve hamburger pişirmek için tepsi, GN 1/1	PNC 925005	<input type="checkbox"/>
• Açık alt dolap için yağ toplama kiti (2 tanklı araba, açma/kapama cihazı ve drenaj)	PNC 922639	<input type="checkbox"/>	• 2 kenarlı düz fırın tepsisi, GN 1/1	PNC 925006	<input type="checkbox"/>
• 10 GN 2/1 fırın ve şok soğutucu dondurucu için 51 tabaklı tekerlekli banket rafı, tepsi araları 75mm	PNC 922650	<input type="checkbox"/>	• 28 patates için patates fırınlama aparatı, GN 1/1	PNC 925008	<input type="checkbox"/>
• Kurutma tepsisi, GN 1/1, H=20mm	PNC 922651	<input type="checkbox"/>	• Eski seri GN 2/1 alt dolabı montajı için uyumluluk kiti	PNC 930218	<input type="checkbox"/>
• Düz kurutma tepsisi, GN 1/1	PNC 922652	<input type="checkbox"/>			
• 6 & 10 GN 2/1 fırın için açık alt dolap, demonte edilebilir	PNC 922654	<input type="checkbox"/>			
• 10 GN 2/1 fırın için ısı kalkanı	PNC 922664	<input type="checkbox"/>			
• 10 GN 2/1 üzerinde 6 GN 2/1 istiflenmiş fırınlar için ısı kalkanı	PNC 922667	<input type="checkbox"/>			
• Fırını duvara sabitleme kiti	PNC 922687	<input type="checkbox"/>			
• 6 & 10 GN 2/1 açık alt dolap için tepsi desteği	PNC 922692	<input type="checkbox"/>			
• 6 & 10 GN fırınlar için siyah kapaklı ayarlanabilir 4 ayak, 100-115mm	PNC 922693	<input type="checkbox"/>			
• Deterjan tankı için tutucu, açık dolap üzerinde	PNC 922699	<input type="checkbox"/>			
• Çapraz desenli ızgara tepsisi	PNC 922713	<input type="checkbox"/>			
• Sıvılar için prob tutucu	PNC 922714	<input type="checkbox"/>			
• 6 & 10 GN 2/1 elektrikli fırın için fanlı kokusuz davlumbaz	PNC 922719	<input type="checkbox"/>			
• 6+6 veya 6+10 GN 2/1 elektrikli fırınlar için fanlı kokusuz davlumbaz	PNC 922721	<input type="checkbox"/>			
• 6 & 10 GN 2/1 elektrikli fırın için fanlı kondensli davlumbaz	PNC 922724	<input type="checkbox"/>			
• 6+6 veya 6+10 GN 2/1 elektrikli fırınlar için fanlı kondensli davlumbaz	PNC 922726	<input type="checkbox"/>			
• 6 & 10 GN 2/1 GN fırınlar için fanlı davlumbaz	PNC 922729	<input type="checkbox"/>			
• 6+6 veya 6+10 GN 2/1 fırınlar için fanlı davlumbaz	PNC 922731	<input type="checkbox"/>			
• 10x2/1 GN fırınlar için fansız davlumbaz	PNC 922734	<input type="checkbox"/>			

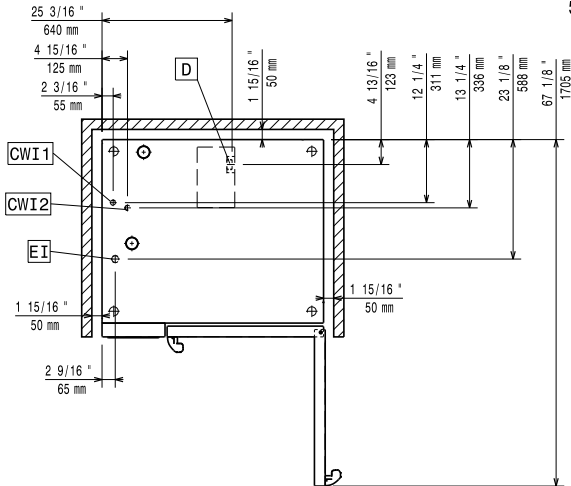
Ön



Yan



CWI1 = Soğuk Su Girişi 1
 CWI2 = Soğuk Su Girişi 2
 D = Drenaj
 DO = Taşma borusu
 EI = Elektrik bağlantısı

 Üst
 bt


Elektrik:

Voltaj:
 217753 (ECOEI02T2A1) 380-415 V/3N ph/50-60 Hz
Elektrik gücü: 37.4 kW
Elektrik gücü max: 40.1 kW
Devre kesici gerekli

Su:

Su girişi "Soğuk Su" bağlantısı: 3/4"
Basınç, bar min/max: 1-6 bar
Drenaj "D": 50mm
Electrolux Professional belirli su koşullarının testine dayalı olarak artırılmış su kullanılmasını önerir.
 Lütfen ayrıntılı su kalitesi bilgileri için kullanım kılavuzuna bakın.
Maksimum giriş suyu sıcaklığı: 30 °C
Klorürler: <20 ppm
İletkenlik: >50 µS/cm

Montaj:

Açıklık: Açıklık: 5 cm arka ve sağ taraf.
Servis erişimi için önerilen açıklık: 50 cm sol taraf.

Kapasite:

GN: 10 - 2/1 Gastronorm
Maksimum yükleme kapasitesi: 100 kg

Temel bilgiler:

Kapı menteşeleri:
Dış boyutlar, Genişlik: 1090 mm
Dış boyutlar, Derinlik: 971 mm
Dış boyutlar, Yükseklik: 1058 mm
Net ağırlık: 182 kg
Ambalajlı ağırlık: 207 kg
Ambalajlı hacim: 1.59 m³

Sertifikalar ISO

ISO Standards: ISO 9001; ISO 14001; ISO 45001; ISO 50001